

Дизель-генераторная установка АД- 60С- Т400*



Данная ДГУ на базе двигателя ММЗ предназначена для выработки электроэнергии в качестве основного источника электропитания (в отдаленных населенных пунктах, на строительных площадках, в вахтовых поселках, на буровых установках и т.д.) и в качестве резервного источника электропитания, где требуется повышенная надежность энергоснабжения (в энергосистемах предприятий, учреждений образования, медицины, в обеспечении функционирования банков, гостиниц, торговых, складских комплексов и т.п.).

Все комплектующие проходят входной контроль качества, затем обеспечивается полный контроль процесса производства и конечный контроль качества продукции в соответствии с национальной системой качества РОСС RU.

Все ДГУ полностью готовы к работе, укомплектованы глушителем, АКБ, залиты маслом и охлаждающей жидкостью и прошли 2-часовую обкатку.

Основная информация :

Номинальная мощность, кВт/кВА,	60/75
Максимальная мощность, кВт/кВА,	66/83
Номинальный ток, А	120
Род тока	переменный трехфазный
Номинальное напряжение, В	230/400
Номинальная частота, Гц	50
Коэффициент мощности (cos f)	0,8
Частота вращения вала двигателя, об/мин	1500
Расход топлива, (г/кВт*ч) / (кг/час) / (л/ч)	220/10,5/12,3
Вместимость топливного бака, л	250
Климатическое исполнение	УХЛ / NF / 1
Техническое обслуживание	каждые 250 моточасов или каждые 6 мес
Гарантийный срок эксплуатации	12 месяцев или 1000 моточасов в зависимости от того, что наступит раньше.

Основные габариты :

Исполнение:	Д x Ш x В (см)	Масса (кг)
Открытое	207x106x191	1324
Под капотом	220x106x195	1484
На шасси	325x184x276	1694
Контейнер	240x140x150	2984

Базовая комплектация:



1)Дизельный двигатель в сборе, оборудован системами обеспечения; с непосредственным впрыском топлива, водовоздушным охлаждением и регулятором частоты вращения;

2)Генератор одноопорный безщеточный, синхронный, четырехполюсной с обратными диодами, с самовозбуждением и автоматическим регулятором напряжения;

3)Рама с интегрированным топливным баком, оснащенным сливным краном. Устройство рамы позволяет производить такелажные работы без дополнительных приспособлений;

4)Система электропитания с аккумуляторными батареями, генератором, пусковым стартером;

5)Шкаф управления с автоматическим или ручным запуском (от степени автоматизации);

1.Двигатель	MM3
2.Генератор	TSS
3.Базовая рама	с антивибрационным креплением
4.Топливный бак, л	250
5.Топливный фильтр	проточный
6.Топливный показометр	
7.Система смазки	с жидкостно-масляным теплообменником
8.Маслянный фильтр	полнопроточный
9. Масляный насос	шестеренчатый
10.Блок водяного радиатора	с вентилятором
11.Механическая крыльчатка вентилятора с защитой	
12.Воздушный фильтр	
13.Аккумуляторная батарея, А·ч	2 штуки, 90
14.Выпускной патрубок	
15.Гибкий компенсатор	
16.Глушитель шума, уровень шума	60 Дб
17.Щиток защиты выхлопного коллектора	
18.Система управления электроагрегатом	микропроцессорная
19.Прибор контроля изоляции	для работы в сетях с «изолированной» нейтралью
20.Топливный насос высокого давления	Всескоростной
21.Турбокомпрессор	С охлаждением
22.Комплект документации на русском языке	

Дополнительная комплектация:

- Предпусковой электроподогреватель охлаждающей жидкости от сети 220 В.
- Предпусковой электроподогреватель масла от сети 220 В
- Предпусковой дизельный подогреватель охлаждающей жидкости ПЖД,
- Внешний топливный бак
- Исполнение на одно- или двухосном прицепе или на шасси автомобиля,
- Исполнение в утепленном блок-контейнере «Север», с комплектацией блок-контейнера оборудованием и системами, необходимыми для обеспечения сохранности, работы и обслуживания ДГУ (комплектация и исполнение блок-контейнера согласовывается дополнительно),

Удаленный мониторинг и управление ДГУ :

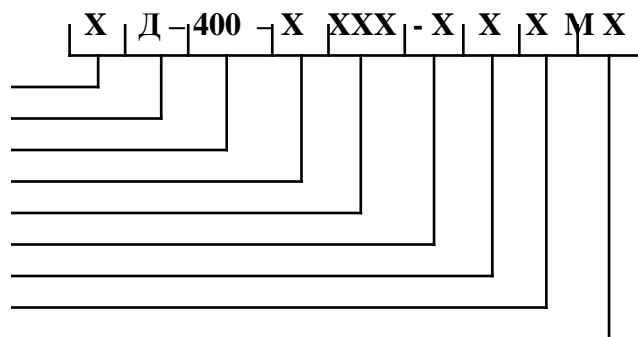
- с кабельным соединением (расстояние до 300 м),
- через радиосвязь (расстояние до 3000 м)
- через мобильную связь (GSM канал),
- через Интернет (протокол TSP-IP)

Обозначение ДГУ:

*-(Д- 40С- Т400)-Условное обозначение главных характеристик

Полное(пример): АД-40С-Т400-1РМ11

Степень подвижности:	А – стационарные, Э – передвижные;
Приводной двигатель:	дизельный;
Номинальная мощность:	8-1000 кВт
Род переменного тока:	Т – трехфазный, _ – однофазный
Номинальное напряжение:	240-400В;
Степень автоматизации:	1, 2, 3;
Способ охлаждения двигателя:	Р – радиатор (водовоздушный);
Способ защиты от воздействия:	П – под капотом, _ – без капота;
Двигатель:	(маркировка завода).



Особенности двигателя:

ММЗ - ведущий производитель современных дизельных двигателей среди стран СНГ и занимает первое место по количеству выпускаемых двигателей, они имеют высокую надежность и длительный срок службы: более 8000 часов до капитального ремонта. Дизельные двигатели удовлетворяют постоянно меняющимся экологическим требованиям, и соответствуют Евро стандарту.

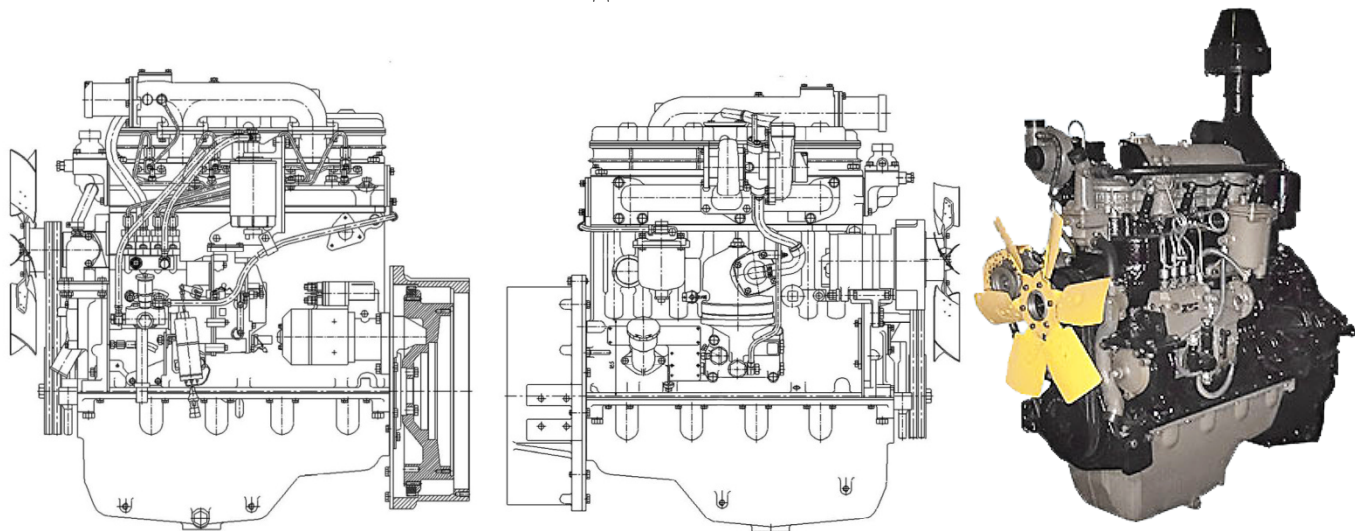
Преимущества

Дизели Д-246.4 производства ОАО «ММЗ» комплектуются топливными насосами высокого давления фирмы MOTORPAL. Применение электронных регуляторов фирмы HEINZMANN дает двигателям следующие преимущества:

1. Нестабильность частоты вращения двигателя на установившихся режимах составляет не более 0,1 %, что соответствует 1-му классу точности САРЧ по ГОСТ 10511-83.
2. Электронный регулятор обеспечивает работу двигателя с наклоном регуляторной характеристики и без наклона регуляторной характеристики, что обеспечивает наилучшее применение двигателя в генераторных установках, работающих на изолированную нагрузку и в параллель.
3. За счет улучшения стабильности работы двигателя и динамики переходных процессов улучшаются экономические показатели двигателя: снижение эксплуатационных расходов топлива и масла.
4. Конфигурация регулятора предусматривает как ручной режим управления двигателем, так и возможность адаптации в системы автоматического управления более высокого уровня.

Надежность и стабильность

В двигателе предусмотрен цифровой мониторинг основных параметров таких как: температура воды и масла, давление масла, скорость двигателя и т.д., также предусмотрен аварийный останов, что обеспечивает безопасное использование двигателя.



Характеристики двигателя:

Модель	Д-264.4
Мощность ном./макс., кВт	77/85
Рабочий объем, л	4,75
Тип	Дизельный, 4 цилиндровый, вертикальный, линейный, с прямым впрыском, 4-х тактный, турбированный.
Расход топлива при 100 % нагрузки, л	12,3
Удельный расход масла, г/кВт*ч	1,36
Емкость картера(л)	12
Система охлаждения (л)	19
Напряжение системы	24В
Производительность генератора, В/кВт	28/1
Охлаждение	Водовоздушное принудительное
Насос охл. жидкости	Центробежный
Подача воздуха	Турбокомпрессор
Регулятор	Механический
Диаметр цилиндра /хода поршня, мм	110/125
Степень сжатия	17:1
Частота вращения вала двигателя, об/мин	1500
Наклон регуляторной характеристики, %	1
Диск крепления	SAE 3# / 11,5"

Характеристики генератора:

Модель	SA-60
Мощность, кВА	75
Коэф. Мощности	0,8
Эффективность	88%
Частота	50 Гц
Тип соединения	Звезда
Напряжение (В)	230/400
Регулятор напряжения	Электронный
Регулировка напряжения, %	1
Тип	трехфазный, безщеточный, 4-полюсный, одноопорное исполнение, с самовозбуждением и AVR.
Обмотки якоря	Выполнена с шагом 2/3 и обеспечивает минимальное отклонение от идеальной синусоиды напряжения.
Изоляция ротора и статора	класс Н
Степень защиты	IP 23
Система охлаждения	IRA4 (IC 01)

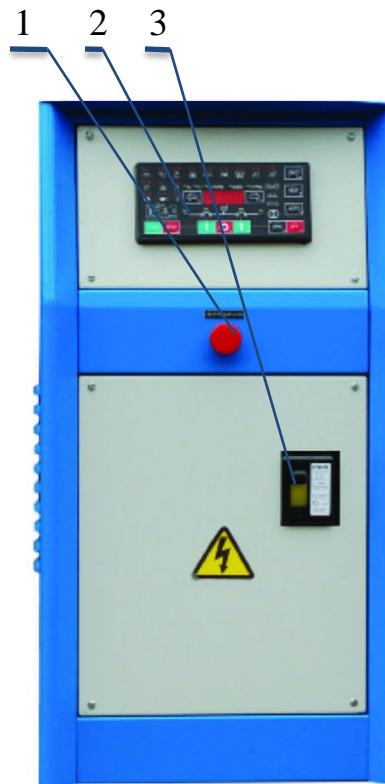
Шкаф управления электростанцией:

Шкаф управления ДГУ производства компании ТСС разрабатывается, изготавливается и программируется индивидуально для каждой станции, основываясь на пожеланиях заказчика и конкретного предназначения станции.

ШУЭ представляет собой металлический шкаф с передней дверцей. Внутри шкафа на задней стенке закреплена монтажная плата, на которой установлены элементы схемы: реле, трансформаторы тока, автоматический выключатель, клеммник, блок предохранителей.

На лицевой панели ШУЭ расположены:

1. Кнопка экстренного останова
2. Контроллер
3. Автоматический выключатель



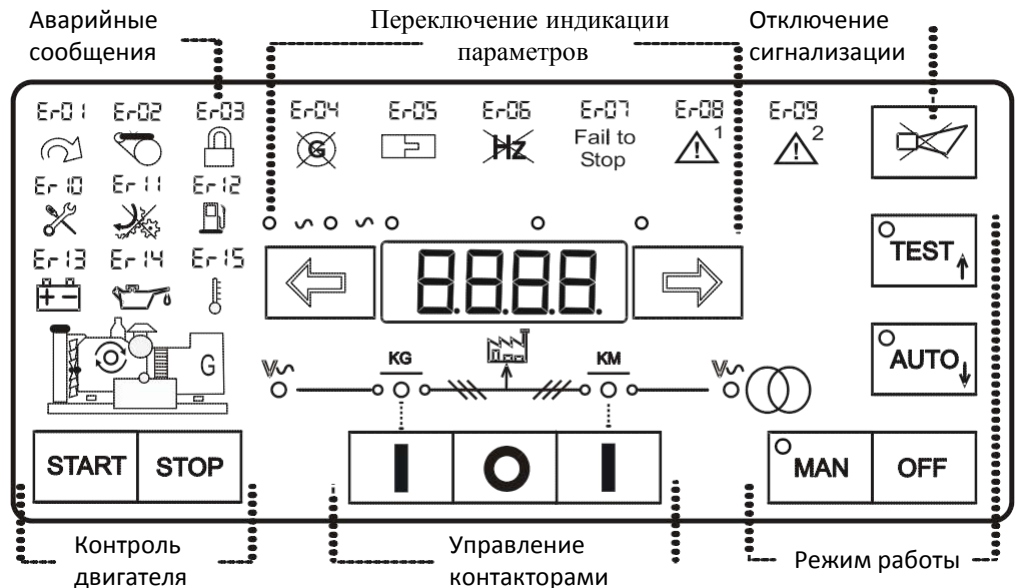
Система управления электростанцией:

ГК ТСС оснащает электростанции серии «Славянка» системой управления, которая реализована на базе современного цифрового контроллера Verini серии ВЕ 42.

Эта система управления реализует в себе интегрированные цифровые технологии отображения параметров сети и электростанции, которые дополняются технологиями ей сетевого применения

Основные функции системы управления :

- автоматический пуск / останов электростанции,
- измерение параметров сети и параметров работы электростанции,
- сигнализация об нежелательных условиях, которые не влияют на работу электростанции и служат для привлечения внимания оператора,
- отключение и останов электростанции при возникновении условий, критичных для работы электростанции.



Характеристики контроллера:

Автоматический запуск/останов(автоматическое управление циклом запуска/останова)

Счетчик наработки

Мониторинг сети и автоматическое подключение к сети при ее восстановлении

Порт для подключения ПК или дистанционного дисплея.RS485

Измеряемые и индицируемые параметры

Напряжение сети

Давление масла

Частота тока в сети

Уровень топлива

Напряжение генератора

Напряжение аккумулятора

Ток генератора

Напряжение зарядки аккумулятора

Частота генератора

Установка параметров с передней панели

Число оборотов

Аналоговые входы

Температура охл.жидкости

Предупреждающие сигналы

- Высокая температура двигателя

- топливо на «резерве»

- датчик температуры неисправен

- уровень топлива превышен

- превышение силы тока генератора

- неисправен датчик уровня топлива

- предупреждение для дополнительных входов

- недостаточное напряжение аккумулятора

- превышение напряжения зарядки

- низкий уровень топлива

Сигналы аварийной остановки

- общая аварийная остановка (блокирует повторный запуск)

- перегрузка генератора

-высокая температура двигателя

- падение напряжения генератора

- низкое давление масла

-неисправность генератора

- датчик давления масла неисправен

- обрыв приводного ремня

- падение частоты генератора

- отказ запуска

- превышение напряжения генератора

-отказ останова двигателя

В зависимости от конкретного предназначения и условий эксплуатации наши станции могут быть автоматизированы и исполнены по запросу заказчика.

Степени автоматизации:

Первая степень автоматизации

Выполняются следующий минимум операций:

- автоматическое регулирование частоты вращения вала дизеля, напряжения и температуры в системах охлаждения и смазки;
- местное и (или) дистанционное управление пуском, остановом, предпусковыми и послеостановочными операциями;
- автоматическая подзарядка АКБ, обеспечивающих пуск и питание средств автоматизации;
- автоматическая аварийно-предупредительная сигнализация и защита;
- индикация значений контролируемых параметров на местном щитке и (или) дистанционном пульте.

Вторая степень автоматизации

Дополнительно к 1-ой степени автоматизации выполняется:

- дистанционное автоматизированное и (или) автоматическое управление пуском, остановом, предпусковыми и послеостановочными операциями;
- автоматический прием нагрузки при автономной работе или выдача сигнала о готовности к приему нагрузки;
- автоматическое поддержание двигателя в готовности к быстрому приему нагрузки;
- автоматизированный экстренный пуск и (или) останов;
- исполнительная сигнализация.

Третья степень автоматизации

Дополнительно ко 2-ой степени автоматизации должны выполняться:

- автоматическое пополнение расходных емкостей: топлива, масла, охлаждающей;
- автоматизированное и (или) автоматическое управление вспомогательными агрегатами и (или) отдельными операциями обслуживания двигателя.

Варианты исполнения:

Открытый тип:

Самый простой и экономичный вариант исполнения ДГУ. Может быть установлена на строительных площадках, в вахтовых поселках, на буровых установках и т.д.



Капот:

Погодозащитный капот - это удобное и универсальное решение для частого использования электростанции в различных условиях. Электростанции в капоте могут быть смонтированы на открытой площадке, шасси автомобиля или прицепа без дополнительной доработки. Возможна работа на ровной площадке без специального монтажа.



Шасси(одно- и двухосное):

При необходимости частого перемещения, возможно установить электростанцию под капотом/кожухом на шасси, сделанное на основе автомобильного полуприцепа. Станции под на шасси полностью сертифицированы и соответствуют всем нормативам и требованиям ГИБДД.

Блок-контейнер «Север»:

Предназначен для размещения ДГУ, дополнительного оборудования, необходимого для обслуживания дизельной электростанции:

- Защищает ДГУ и другое оборудование от негативного воздействия окружающей среды;
- Имеет высокие прочностные характеристики, низкие теплопотери и высокую шумоизоляцию;
- Обеспечивает высокую степень огнестойкости;
- Может быть установлен на салазки для перемещения волоком или стационарное мобильное шасси;
- Рассчитан на эксплуатацию в различных климатических зонах.



Контейнер «Север 3»

Габаритные размеры контейнера:

- длина, мм	3000
- высота, мм	2500
- ширина, мм	2300
Вес, кг	1660
Представляет собой цельнометаллическую ограждающую конструкцию ТУ 3177-002-56748265-2007 в составе которой предусматриваются следующие конструктивные элементы	
-Каркас	жесткий силовой металлический каркас 60 мм, сэндвич-панели с двумя слоями крашеного порошковой краской оцинкованного листа и ребрами жесткости. Теплоизоляция – минеральная плита.
-Стеновые панели, толщина	
-Крыша, толщина	60 мм, металлическая каркасная, сэндвич-панели толщиной, дополнительно покрытые снаружи стальным листом, 2 мм.
-Основание	прочная стальная рама.
-Пол, толщина	4 мм, основание утепленное, выполнен из рифленого листа
-Входная дверь	выполнена на боковой стенке контейнера для обеспечения возможности технического обслуживания

Техническая документация на русском языке:

- Технический паспорт	
-Инструкции по эксплуатации и монтажу	
Расчетный срок службы блок-контейнера	10 лет

Комплектация системы жизнеобеспечения блок-контейнера:

- Клапан воздушный, шт	2
- Нерегулируемая металлическая жалюзийная решетка, шт	2
- Газовыхлопной трубопровод к дизелю и глушителю	
- Электрическая разводка через распределительный щиток с автоматами срабатывающими при силе тока, А	32
- Рабочее освещение, светодиодная лента, по всей длине контейнера	влагозащитная
- Электрические розетки с заземлением на боковых стенах, по 1 штуке на каждой	
- Автоматический пожарный звуковой и световой извещатель	
- Система автоматического пожаротушения собранная на модулях порошкового пожаротушения, предназначенных для тушения очагов пожаров класса А,В,С и оборудования, находящегося под напряжением (класс Е)	

Полуприцеп:

Масса снаряженного полуприцепа, не более, кг	1200
Полная масса полуприцепа, кг	200
Габаритные размеры, мм	
-длина, мм	3114(±50)
-ширина, мм	1927(±20)
-высота, мм	877(±10)
Шины	215/90 R15
Сцепное устройство	Кольцо стандарта DIN/NATO
Подвеска	Независимая, рычажная, с трубчатым торсионом и резиновыми амортизаторами
Напряжение сети полуприцепа	12 В