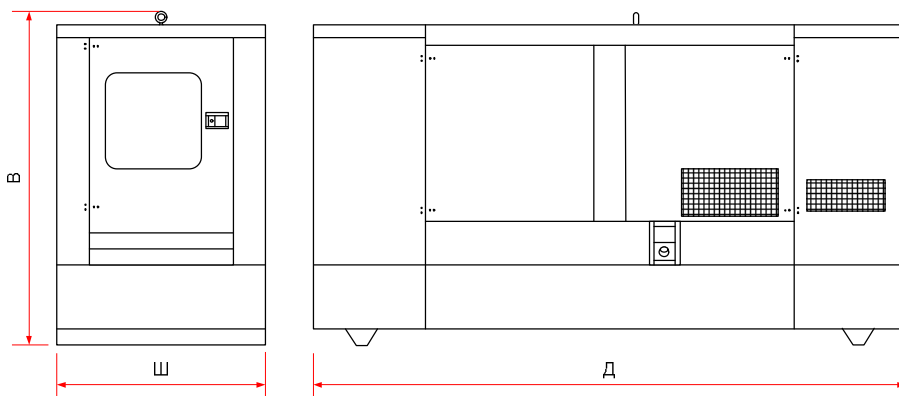




DVAS 410 E
 Напряжение (В): **400/230**
 Частота (Гц): **50**

Технические характеристики	
Мощность при работе в режиме основного источника электропитания (кВА/кВт)	375/300
Мощность при работе в режиме резервного источника электропитания (кВА/кВт)	412/329,6
Вариант исполнения	Стационарный, в защитном шумопоглощающем капоте

Габаритные размеры, вес	
Длина «Д» (мм.)	4580
Ширина «Ш» (мм.)	1500
Высота «В» (мм.)	2255
Вес (без учета веса топлива кг.)	4950
Объем топливного бака (л.)	537



Уровень шума	
Акустическое давление [LpA] (dBA)	72

Время автономии, расход топлива				
Нагрузка	Основной режим		Резервный режим	
	Расход, л/ч	Автономия, ч.	Расход, л/ч	Автономия, ч.
25%	19,7	27,3	21,3	25,2
50%	36,1	14,9	39,4	13,6
75%	53	10,1	58,3	9,2
100%	70,7	7,6	78,1	6,9

Двигатель	
Производитель, модель	VOLVO, TAD 1241 GE
Электронное управление	Да
Водяное охлаждение	Да
Число цилиндров	6
Объем двигателя (куб. см.)	12130
Диаметр поршня / ход поршня (мм.)	131/150
Компрессия	17,5:1
Частота вращения двигателя (об/мин.)	1500
Система охлаждения и потребляемый воздух	
Поток воздуха для радиатора (м3/мин)	396
Поток воздуха для сгорания (м3/мин)	24
Система смазки	
Объем масла (л.)	34
Потребление масла (% от потребления топлива)	0,17
Аккумуляторная батарея	
Количество АБ / Тип	2 шт. / 12V 140Ач-730А
Система выхлопа	
Выходной диаметр (")	7,6
T ^a (температура выхлопных газов), °C	505
Поток выхлопных газов (м3/мин)	63
Генератор	
Модель	HCI 444 F1
Автоматический регулятор напряжения	AS440
Мощность (кВА)	450
Панель управления	
Тип панели	DEEP SEA 7320
Формирование сигнала запуска при пропадании напряжения	Да
Ручной запуск	Да
Возможность удаленного запуска	Да
Кнопка аварийного останова	Да
Аварийные сигналы	
Ошибка запуска	Да
Неисправность зарядного устройства	Да
Низкое давление масла	Да
Перегрев двигателя	Да
Низкий уровень топлива	Да
Аварийная остановка	Да
Высокие обороты	Да
Отображения информации, интерфейсы	
ЖК дисплей	Да
Индикация СЕТЬ/ГЕНЕРАТОР	Да
Порт RS 232	Да
Порт RS 485	Да

Конфигурация оборудования может быть изменена производителем без предварительного уведомления.