



### POWERFULL "B"

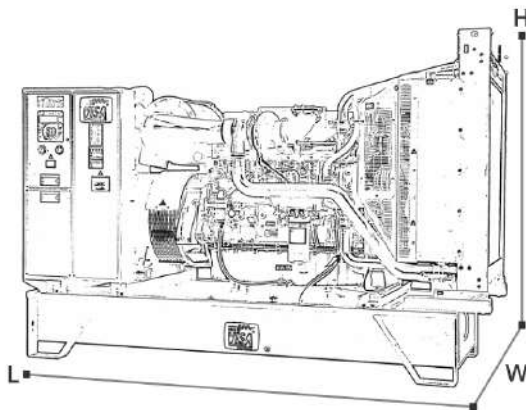


Фото только в целях иллюстрации

#### ДВИГАТЕЛЬ

|                               |                            |
|-------------------------------|----------------------------|
| Марка двигателя               | FPT IVECO                  |
| Модель двигателя              | C13TE7                     |
| Количество цилиндров          | 6                          |
| Скорость                      | 1500 r.p.m.                |
| Объем двигателя               | 12.90 l                    |
| Забор воздуха                 | Turbocharged               |
| Стандартное напряжение        | 24 Vdc                     |
| Дополнительное напряжение     | Vdc                        |
| Sae                           | 1-14                       |
| ВМЕР                          | 2683 kPa                   |
| Охлаждение                    | вода                       |
| Мощность на маховике P.R.P.   | 415.0 kW                   |
| Мощность на маховике L.T.P.   | 459.0 kW                   |
| Расход топлива. 100% (L.T.P.) | 112.6 l/h                  |
| Расход топлива. 100% (P.R.P)  | 100.6 l/h                  |
| Расход топлива. 75% (P.R.P)   | 75.4 l/h                   |
| Расход топлива. 50% (P.R.P)   | 51.5 l/h                   |
| Расход топлива. 25% (P.R.P)   | 0.0 l/h                    |
| электронный регулятор         | Стандартный                |
| Класс точности                |                            |
| Количество масла              | 32.0 l                     |
| Емкость антифриза в двигателе | 19.5 l                     |
| Стандартный радиатор          | IM50                       |
| Тепло к радиатору             | 199.5 kW                   |
| Тепло от выхлопных            | 309.9 kW                   |
| Тепло от радиатора            | 18.7 kW                    |
| Температура выхлопных газов   | 520 °C                     |
| Расход воздуха для охлаждения | 408.00 m <sup>3</sup> /min |
| Расход воздуха при сжигании   | 26.30 m <sup>3</sup> /min  |
| Поток выхлопных газов         | 74.80 m <sup>3</sup> /min  |
| TA Luft                       | Not available              |
| TA Luft/2                     | Not available              |
| EPA                           | Not available              |
| Stage                         | Not available              |

#### ОСНОВНЫЕ ДАННЫЕ

|                                    |                        |
|------------------------------------|------------------------|
| Непр. мощность (PRP)               | 500.0 (kVA)            |
| Непр. мощность (PRP)               | 400.0 (kW)             |
| Непр. мощность (LTP)               | 520.0 (kVA)            |
| Непр. мощность (LTP)               | 416.0 (kW)             |
| Voltage • Frequency • Power Factor | 400V • 50Hz • 0.8 cosφ |
| Звуковое давление 7 метров.        | 0.0 dBA                |

#### размеры и вес

|        |         |
|--------|---------|
| Ширина | 1270 mm |
| Длина  | 3180 mm |
| Высота | 1990 mm |
| Вес    | 3500 kg |

#### ГЕНЕРАТОР

|                       |                             |
|-----------------------|-----------------------------|
| Марка альтернатора    | STAMFORD                    |
| Модель алтернатора    | HCI5C                       |
| P.R.P. Мощность       | 500.0 kVA                   |
| L.T.P. Мощность       | 520.0 kVA                   |
| Подключение           | Series star                 |
| Число фаз             | 3PH+N                       |
| Обмотка               | 12 terminals<br>Winding 311 |
| Номер терминала       | 12 nr.                      |
| Защита IP             | 23                          |
| электронный регулятор | AS440                       |
| Точность              | 1.0 ± %                     |

#### БАЗА КАДР

|            |       |
|------------|-------|
| Модель     | T3    |
| Стандарт   | 900 l |
| Опция      | 0 l   |
| Негабарит* | 0 l   |

#### кожух & шумоглушитель

|                             |              |
|-----------------------------|--------------|
| Модель кожуха               | SENZA COFANO |
| Данные глушителя            | MS 35        |
| Диаметр глушителя на выходе | 168.0 mm     |

Производительность относится при температуре 25 ° C, высоте 1-1000 м. над уровнем моря, относительная влажность 30%, атмосферное давление 100 кПа (1 бар), линейная нагрузка нелинейная нагрузка, соблюдая правила ISO 8528-1, ISO 3046, EN 60034-1, расходы топлива являются номинальными и относятся к удельному весу 0,850kg / л, значения мощности звука относятся к меркам в открытом поле ISO 3746 место установки может изменить значения.

**P.R.P.:** мощность, доступная для ограниченного количества часов в год для использования с переменной нагрузкой, в соответствии с ISO 8528-1.

**L.T.P.:** мощность, доступная для использования в экстренных ситуациях при переменной нагрузке, в соответствии с ISO 8528-1. Перегрузка не допускается.

